

# Instrukcijos vadovas



Lūdzu, pēc uzstādīšanas sniedziet lietošanas instrukciju galalietotājam.



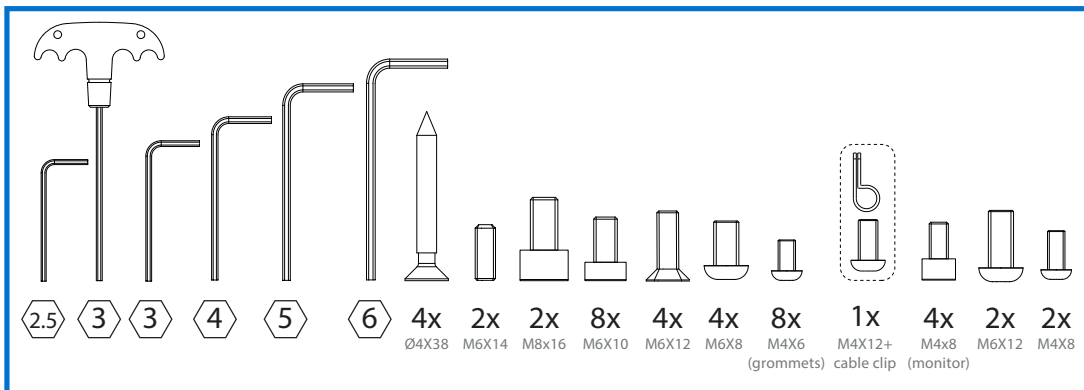
Irengimą ir techninę priežiūrą turi atlikti kvalifikuoti techniniai specialistai darbuotojai, vadovaudamiesi surinkimo ir techninės priežiūros instrukcijomis (žr. specialų šio vadovo skyrių “Montavimas” ir “Priežiūra”).

**Be išankstinio „Multix Solutions S.r.l.“ leidimo draudžiama atgaminti, kopijuoti ar versti, net ir ištraukų forma.**

## MONTAVIMO INSTRUKCIJA



Vežimėlis X1Tyra I klasės medicinos prietaisais pagal VIII priedo klasifikavimo taisyklės ir turi „CE“ ženklą pagal Medicinos prietaisų reglamentą (MDR) (ES) 2017/745. Jis atitinka IEC 60601-1:2005+AMD1:2012+AMD2:2020 ir atitinka bendruosius saugos ir veikimo reikalavimus, nustatytus minėto Medicinos prietaisų reglamento I priede.





2



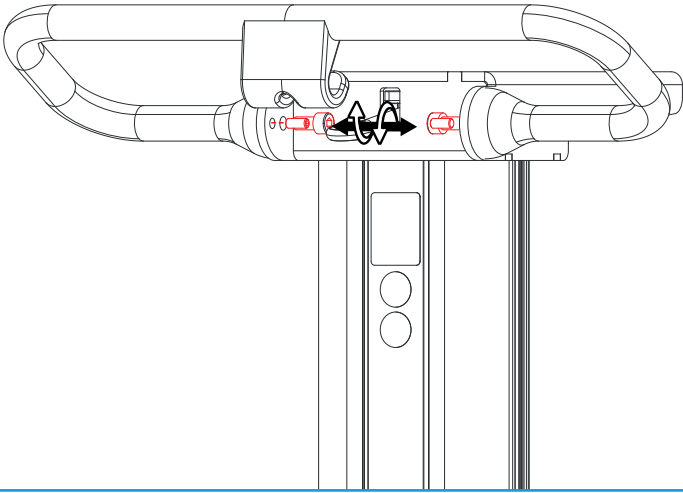
2x

M6X14

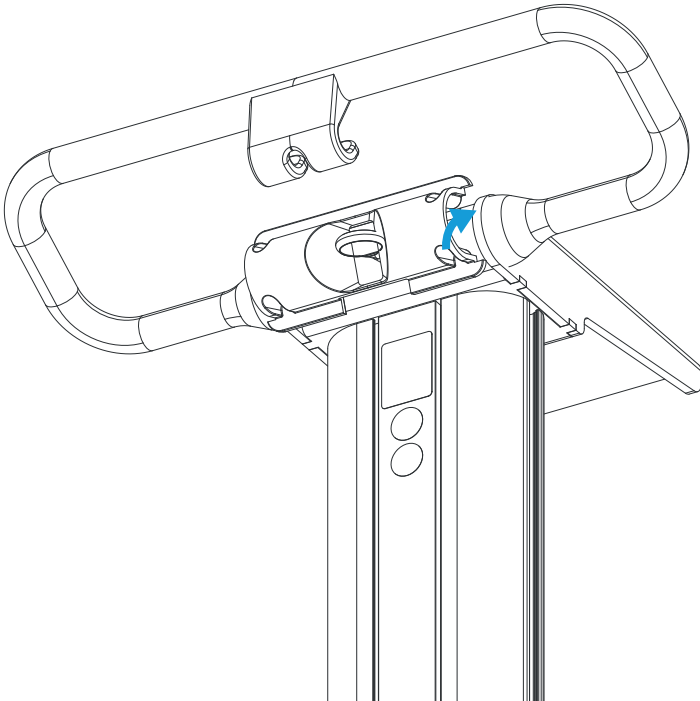


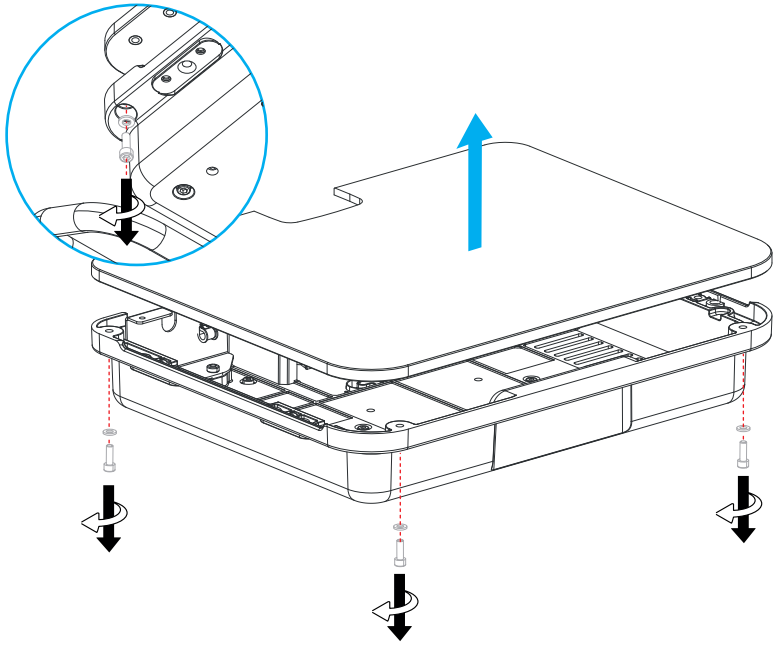
2x

M8x16

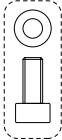


3



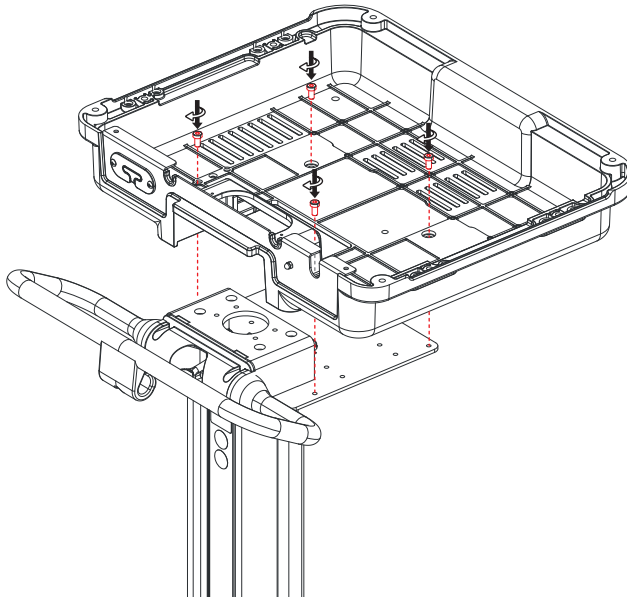


5



4x  
M6x18  
metal washer

5



6



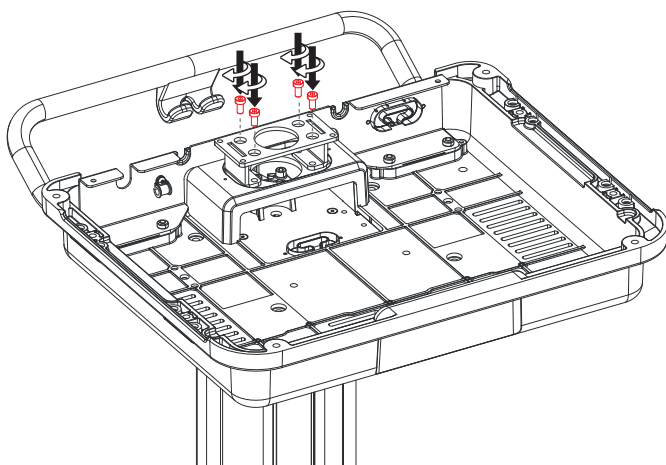
4x  
M6x12

4

7



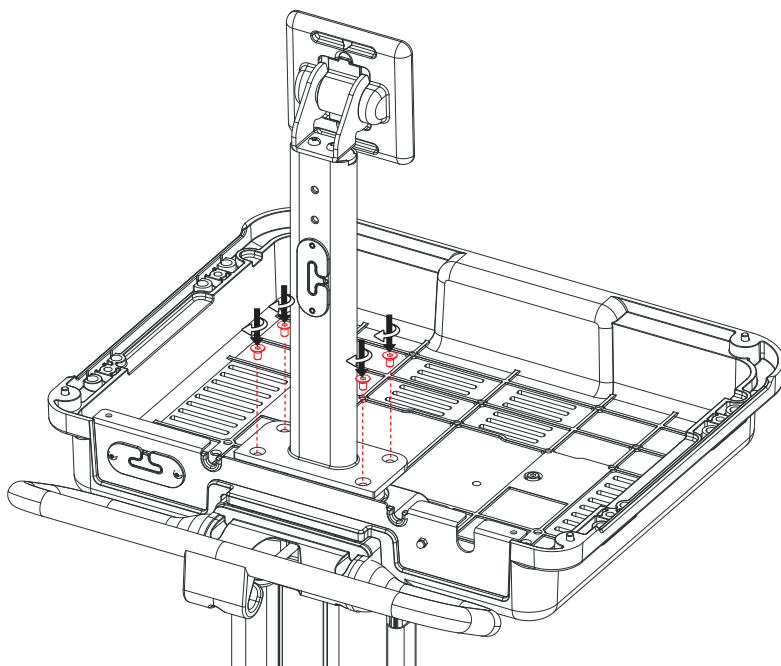
4x  
M6x12



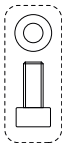
8



4x  
M6x10

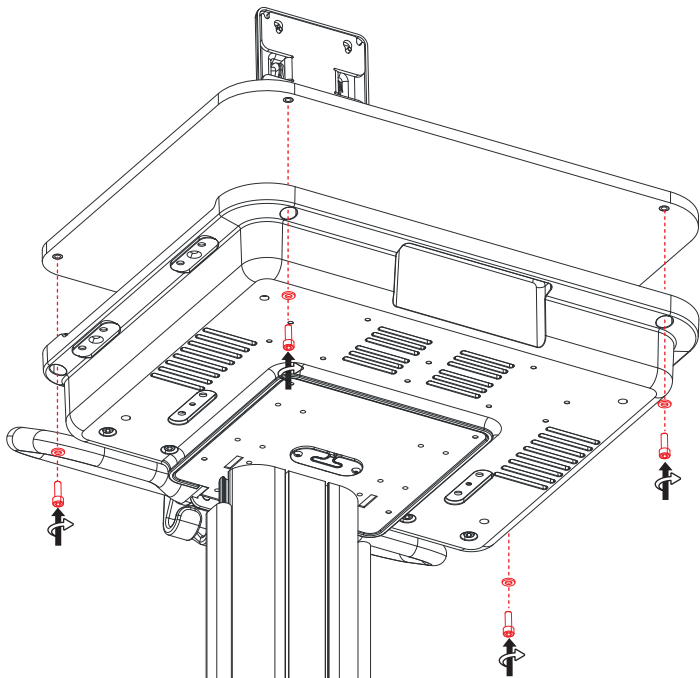


9



4x  
M6x18  
metal washer

5

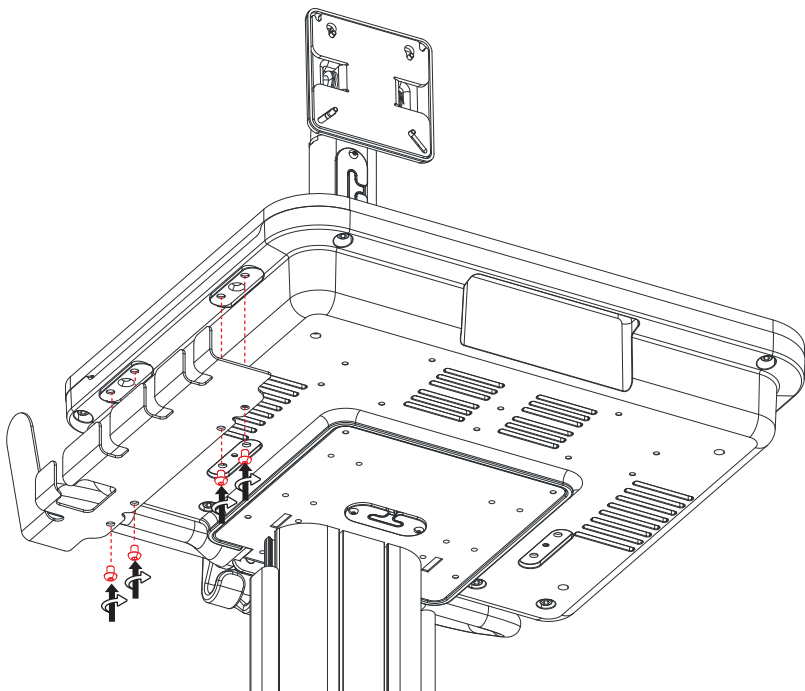


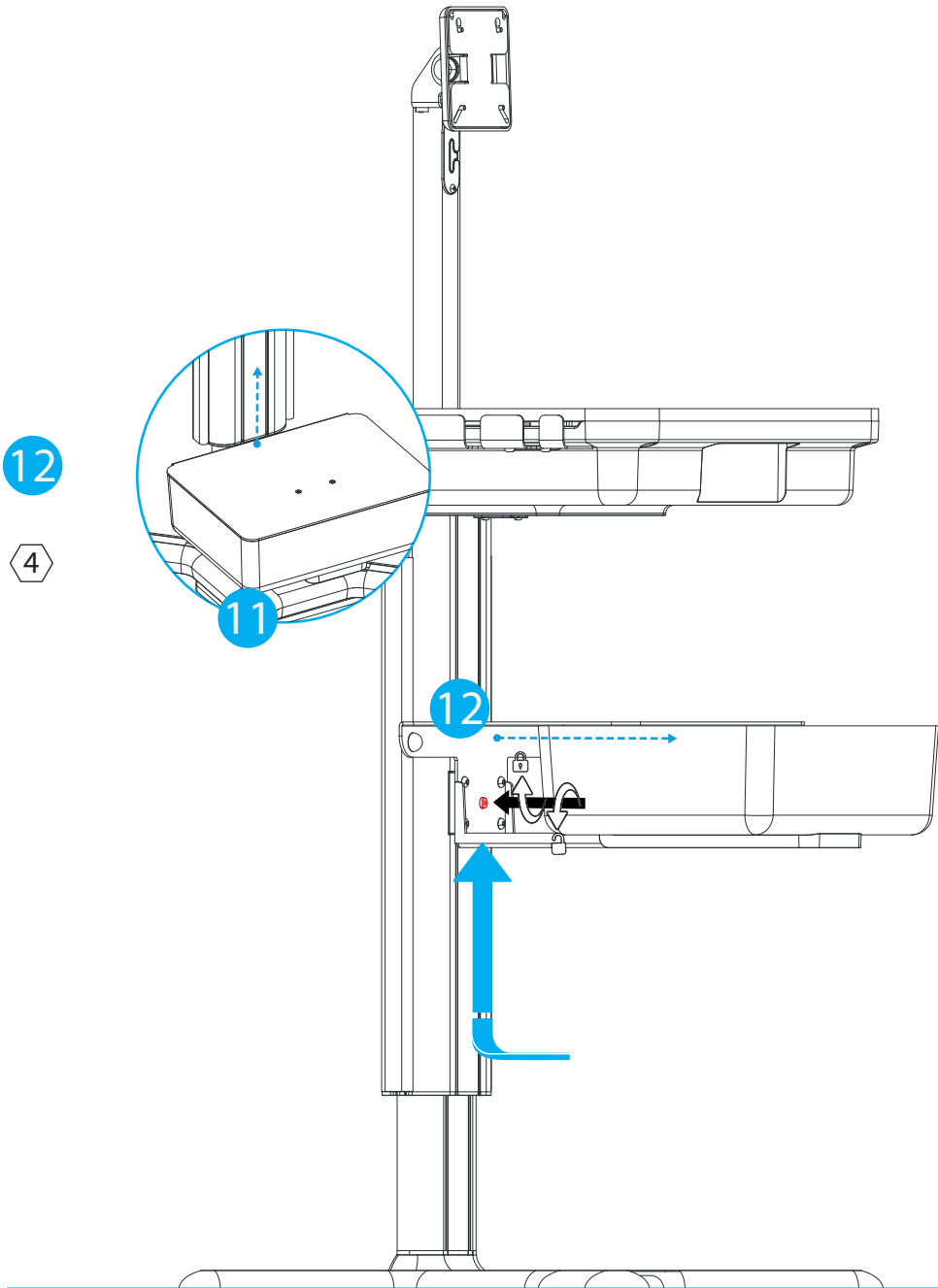
10



4x  
M6x8

4



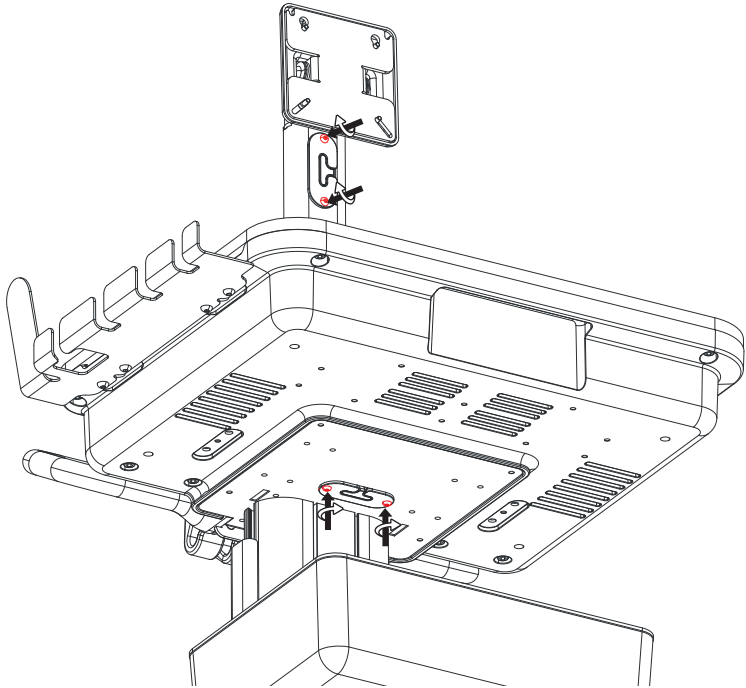


13



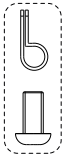
4x

M4X6



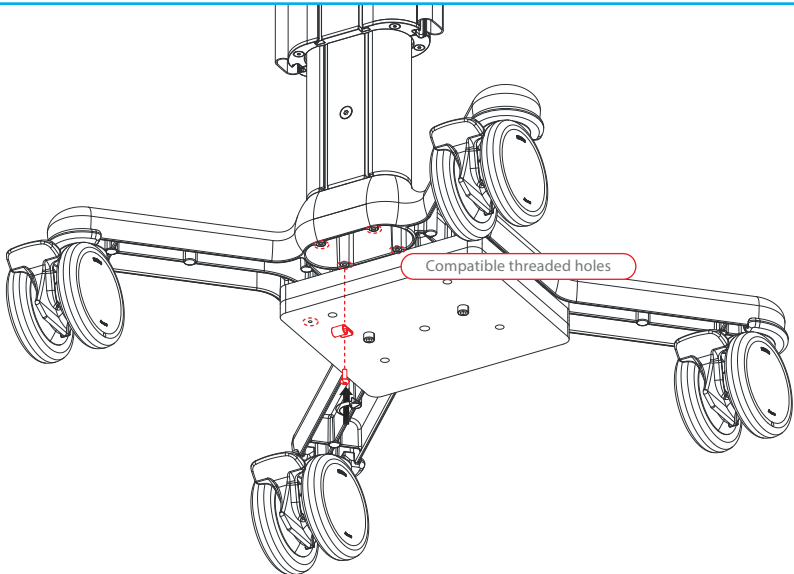
if needed, use the M4X6 to fix the grommets

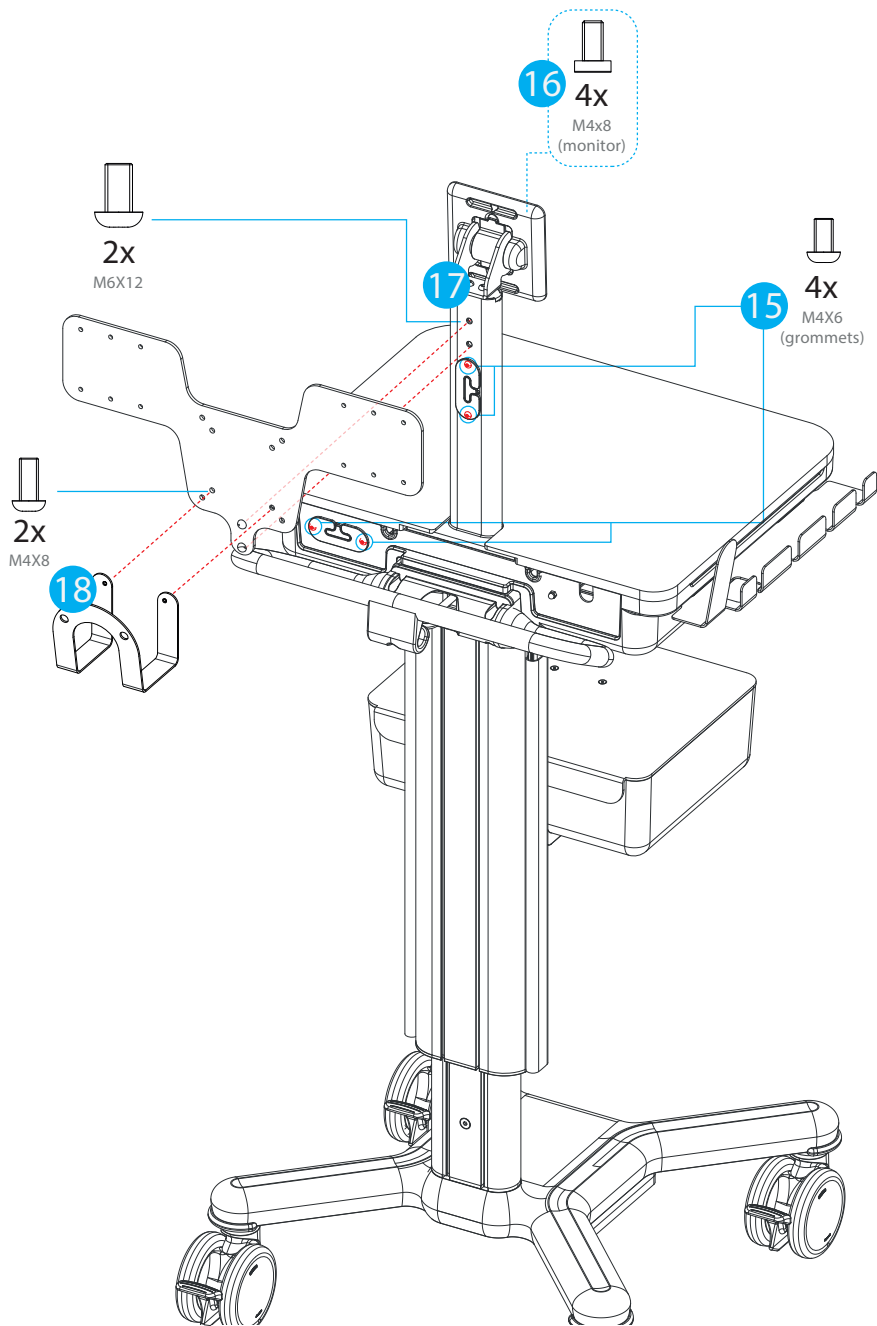
14



1x

M4X12+  
cable clip





if needed, use the M4x6 to fix the grommets

# Svarbūs pranešimai



Ilgumą ir techninę priežiūrą turi atlikti kvalifikuoti techniniai specialistai darbuotojai, vadovaudamiesi surinkimo ir techninės priežiūros instrukcijomis (žr. specialų šio vadovo skyrių “Montavimas” ir “Priežiūra”).

## TIKSLINIS NAUDOJIMAS

Vežimėlius X1T - 000CNSX1T galima vežti **prietaisą ir jo priedus** iš vienos gydymo vietos į kitą ligoninėje ir ribotos priežiūros įstaigoje.

## BENDRIEJI SAUGOS ĮSIPAREIGOJIMAI

- Prieš pradėdami naudoti vežimėlį, būtina perskaityti jo naudojimo instrukciją.
- Saugokite instrukcijas, kad galėtumėte su jomis susipažinti ateityje.
- Gaminys buvo sukurtas tik instrukcijoje nurodytiems metodams. Bet koks kitoks naudojimas laikytinas netinkamu.
- Dėl netinkamo vežimėlio naudojimo padarytų pažeidimų ar žalos nedelsiant netenkama garantijos.
- **Bendrovė “Multix Solutions” neatsako už žalą, padarytą asmenims ir (arba) daiktams dėl netinkamo naudojimo.**
- Jei **prietaisas** montuojamas ant vežimėlio, **sistemos montuotojas** privalo užtikrinti, kad sistema atitiktų taikomus standartus, t. y. dabartinę EN 60601-1 versiją.



## BENDRAS ĮSPĖJIMAS IR PERSPĖJIMAS

Vežimėlio saugą užtikrinsite atidžiai laikydamiesi toliau pateiktų įspėjimų:

- Įsitikinkite, kad vežimėlis atitinka vadove pateiktą iliustraciją.
- Patikrinkite, ar jis nesulūžo arba nebuvo pažeistas transportuojant.
- Patikrinkite, ar judančios ir fiksuojamos dalys, pavyzdžiui, ratai, stabdžiai ir (jei yra) dujų veikia.
- Visi keturi vežimėlio ratai turi būti užblokuoti, kai sistema ir jos priedai yra surinktas.
- Kai vežimėlis nevažiuoja, įsitikinkite, kad vežimėlio ratai yra užblokuoti ir kad sistema nebūtų statoma ant nelygaus paviršiaus.
- Prieš stumiant vežimėlį, visi jo ratai turi būti atrakinėti.
- Kad vežimėlis neapvirstų, jei vežimėlis važiuoja per kliūtis (pavyzdžiui, elektros laidus).
- Stumdami vežimėlį venkite pernelyg didelės jėgos.
- Šio prietaiso keisti neleidžiama.



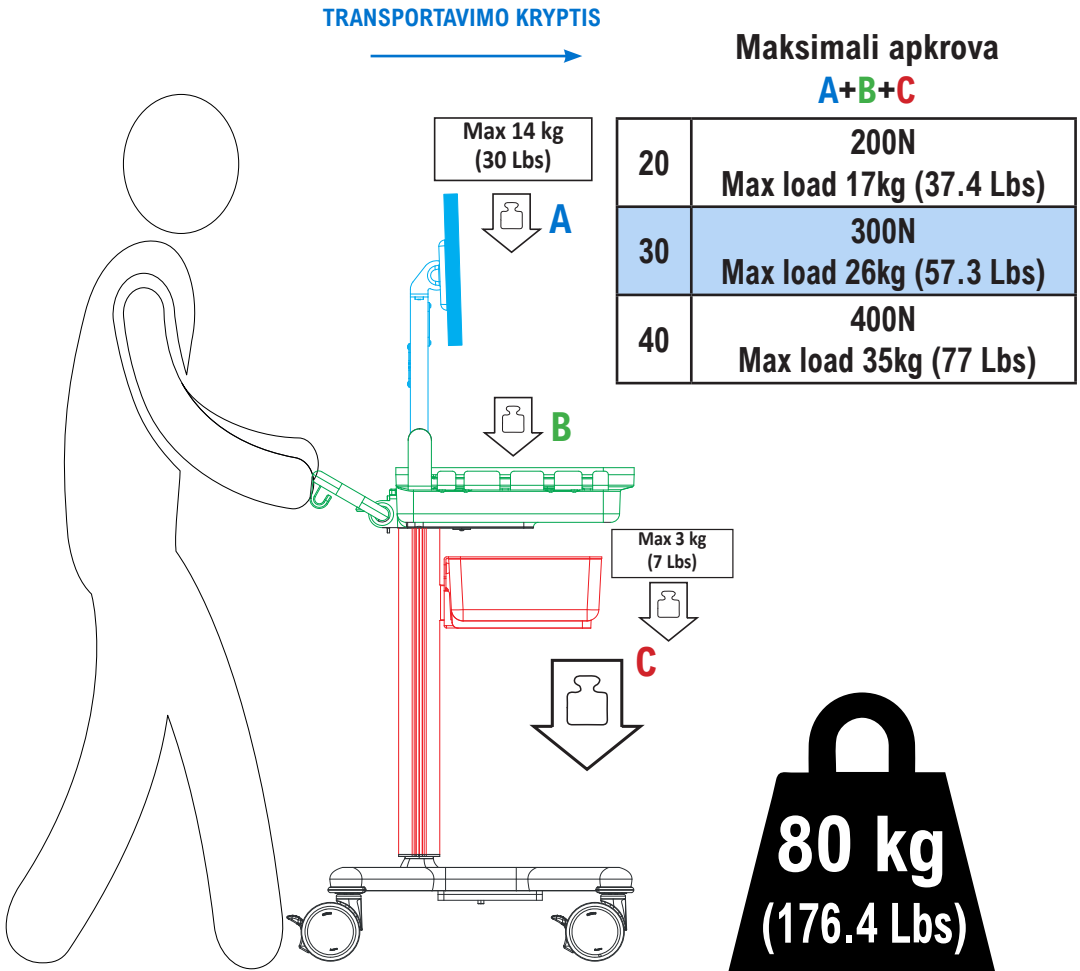
## KROVIMO INSTRUKCIJOS

- **DRAUDŽIAMA SĖDĖTI ANT RATŲ.**
- **DRAUDŽIAMA STUMTI, JEI RATAI YRA UŽRAKINTI**
- Laikykites maksimalių apkrovų, nurodytų skyriuje „Transportavimo padėtis ir kryptis“.
- **Įsitikinkite, kad bendras sumontuotos konfigūracijos (įskaitant priedus) svoris neviršija bendro svorio, nurodyto ant vežimėlio pritvirtintoje etiketėje ir kitame puslapyje.**

# Svarbūs pranešimai

## TRANSPORTAVIMO PADĖTIS IR KRYPTIS

Transportavimo metu vežimėlį reikia nuleisti iki dujinės spyruoklės galo, rankeną nukreipiant į priekį, kaip parodyta toliau pateiktame paveikslėlyje:



# Priedėlis



**Irengimą ir techninę priežiūrą turi atlikti kvalifikuoti techniniai specialistai darbuotojai, vadovaudamiesi surinkimo ir techninės priežiūros instrukcijomis (žr. specialų šio vadovo skyrių “Montavimas” ir “Priežiūra”).**

## PRIEŽIŪRA

Kas 6 mėnesius patikrinkite visus tvirtinimo taškus ir mechanismus.

Gaminys tinkamas naudoti tik patalpose.

## VALYMAS

Metalinius ir (arba) plastikinius paviršius reguliariai valykite nekenksmingais, neutralaus pH plovikliais ir drėnu/spūnu/šuku minkštais šereliais.

Nepilkite skystų, chloro ar amoniako pagrindu pagamintų ploviklių, riebių ar aliejingų medžiagų tiesiai ant paviršių.

## ATSARGINĖS DALYS

Dėl atsarginių dalių kreipkitės į prietaiso platintoją (žr. skyrių „Kontaktai“).

## KALPOŠANAS LAIKS UN IZNĪCINĀŠANA

Gaminio eksploatavimo trukmė yra 10 metų.

Vežimėlis ir pakuotė turi būti utilizuojami pagal vietos arba nacionalinius teisės aktus.

kartoninė dėžė ir vidiniai tvirtinimo elementai  KARTONAS	vidinė pakuotė  ZEMA BLĪVUMA POLIETILĒNS
--	---

## SIMBOLIŲ ŽODYNĒLIS

Ant vežimėlio arba instrukcijoje pateikiami šie simboliai:



Ispėjimas



Eksploatavimo instrukcija



Mediska ierīce



Drėgmės apribojimas



Laikyti sausiai



Draudžiama sėdėti ant vežimėlio



Bendras svoris



CE ženklınimas



Gamintojas



Partijos kods



Orientacija



Laikyti atokiau nuo saulės spindulių



Draudžiama stumdyti



Katalogo numeris



Modelio numeris



Pagaminimo data



Trapus, elkitės atsargiai



Ribinė temperatūra



Platina



**Platintojas: CNSystems Medizintechnik GmbH**



Reininghausstrasse 13

8020 Graz

Austria

[www.cnsystems.com](http://www.cnsystems.com)

**Gamintojas: Multix Solutions s.r.l.** 



Via Padre Rovagnati 2

22066

Mariano Comense (CO)

Italy

[www.multix-trolley.com](http://www.multix-trolley.com)